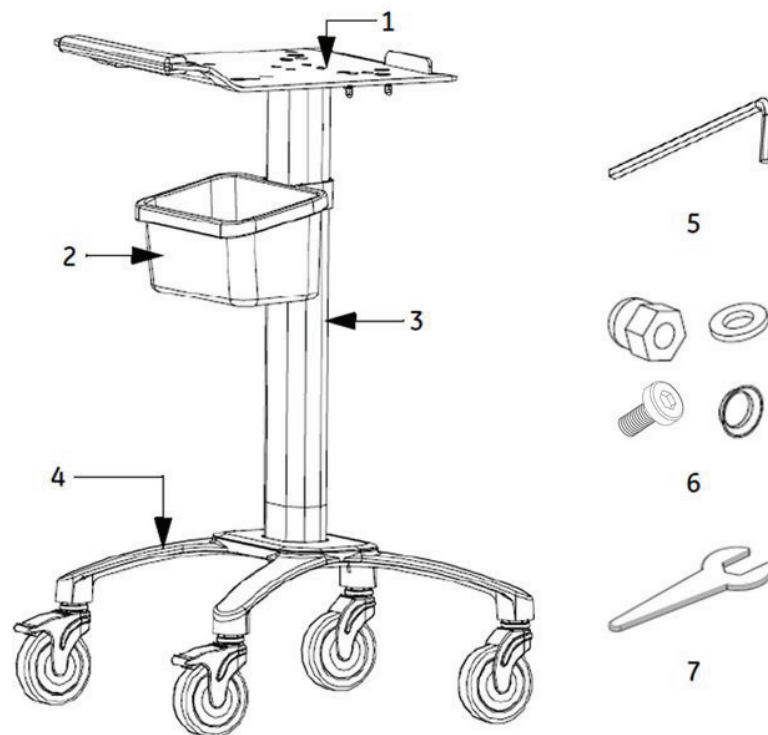


Compact Trolley

Der Compact Trolley dient dem Transport tragbarer Elektrokardiografen in einem Krankenhaus, einer Klinik oder einer Arztpraxis. Sie können den Compact Trolley zum Transport aller Ersatz- und Zubehörteile verwenden, die für die Vorbereitung von Patienten auf eine EKG-Untersuchung verwendet werden.

MERKMALE



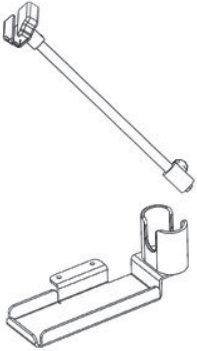
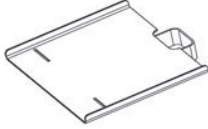
Bezeichnung	Beschreibung
1	Obere Anbauplatte Maximale Last: 20 kg
2	Spritzgießbehälter
3	Aluminiumständer
4	Basis aus Aluminiumdruckguss und drehgelagerte Laufrolle
5	Schraubendreher
6	Schrauben
7	Schraubenschlüssel

KONFIGURATION

Optionale Anbauteile

HINWEIS:



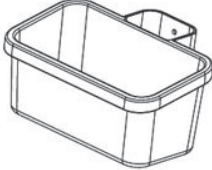
Die optionalen Anbauteile des Compact Trolley können separat gekauft werden.

Teile	Teilenummer	Beschreibung
	2064414-001	Einfacher Arm und Barcode-Satz
	2062354-001	Druckerablage-Baugruppe Die maximale Tragfähigkeit der oberen Anbauplatte beträgt 10 kg.

Ersatzteile

HINWEIS:

Ersatzteile können separat gekauft werden.

Teile	Teilenummer	Beschreibung
	2063224-001	Rollensatz ohne Bremsen
	2063226-001	Rollensatz mit Bremsen
	2063227-001	Aufbewahrungsbehälter

MONTAGE

HINWEIS:

Der Compact Trolley wird komplett zusammengesetzt versendet.

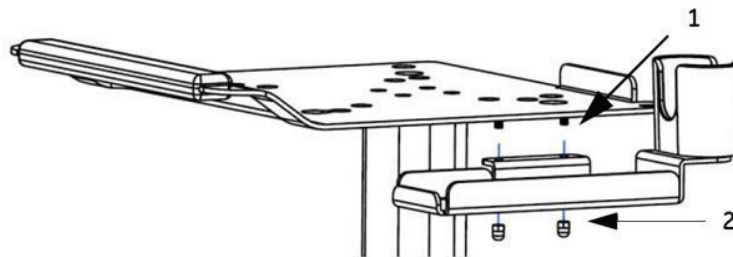
Montieren der optionalen Anbauteile

HINWEIS:

Sie können die optionalen Anbauteile mithilfe der im Lieferumfang enthaltenen Schrauben, Schraubendreher und Schraubenschlüssel montieren. Verwenden Sie keine anderen Werkzeuge.

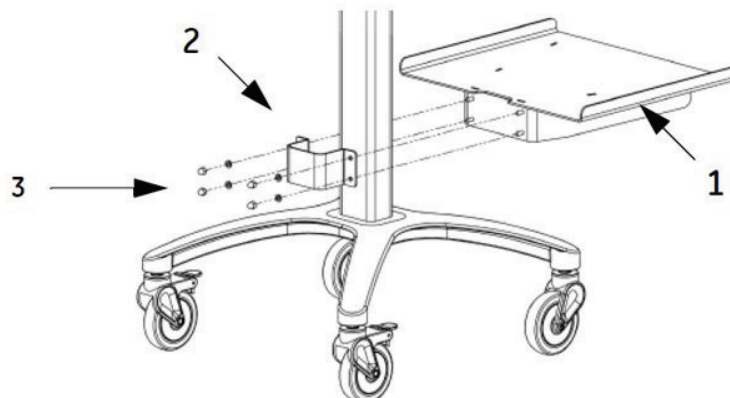
Montieren des Barcodefach- und Kartenleserholsters

1. Richten Sie die Montageschlitze auf dem Barcodefach- und Kartenleserholster mit den Montageschrauben auf der rechten Seite der oberen Anbauplatte aus.
2. Drehen Sie die beim Barcodefach- und Kartenleserholster enthaltenen Muttern auf die Montageschrauben und ziehen Sie sie fest.



Montieren der Druckerablage

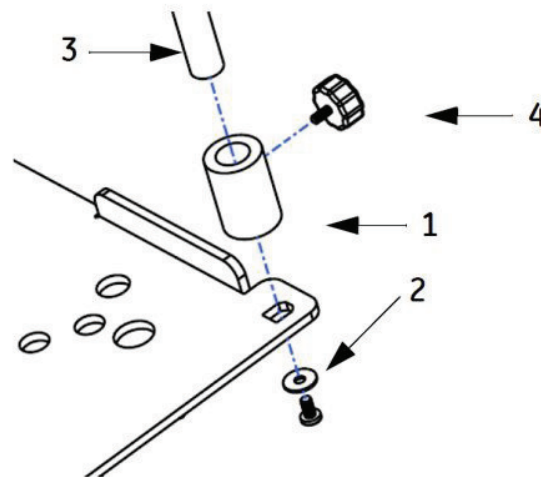
1. Positionieren Sie die Druckerablage auf der Rückseite des Aluminiumständers, direkt über der Basis aus Aluminiumdruckguss.
2. Richten Sie die Montageschlitze auf der Montageplatte mit den Montageschrauben auf der Ablage aus.
3. Befestigen Sie die im Lieferumfang der Ablage enthaltenen Unterlegscheiben und Schrauben an den Montageschrauben und ziehen Sie sie fest.



Montieren des einfachen Arms

1. Richten Sie den Halter am Montageschlitz an der rechten vorderen Ecke der oberen Anbauplatte aus.
2. Führen Sie die dem einfachen Arm beigefügten Schrauben und Unterlegscheiben durch die Unterseite der oberen Anbauplatte in den Halter ein und ziehen Sie sie fest.

3. Führen Sie das Ende des einfachen Arms in den Halter ein, wobei Sie den Montageschlitz auf dem einfachen Arm mit dem Montageschlitz auf dem Halter ausrichten.
4. Führen Sie den beim einfachen Arm enthaltenen Einstellknopf durch den Montageschlitz des Halters und ziehen Sie ihn fest.



Austauschen der Ersatzteile

HINWEIS:

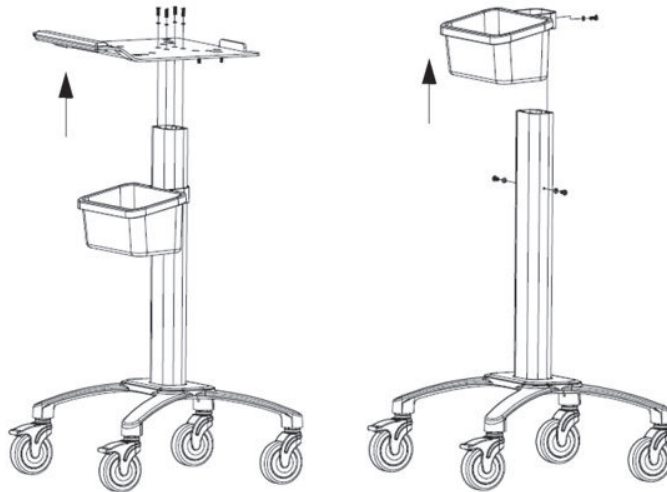
Sie können die Ersatzteile mithilfe der im Lieferumfang enthaltenen Schrauben, Schraubendreher und Schraubenschlüssel austauschen und montieren.

HINWEIS:

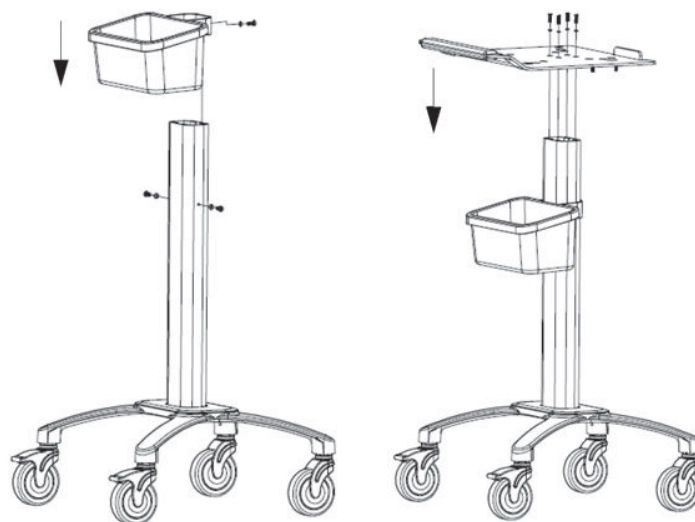
Bevor Sie mit einem Austauschverfahren beginnen, entfernen Sie bitte das EKG-Gerät und alle Zubehörteile vom Compact Trolley.

Austauschen des Aufbewahrungsbehälters

1. Schrauben Sie die obere Anbauplatte los und entfernen Sie sie vom Ständer.
2. Schrauben Sie den Aufbewahrungsbehälter los und entfernen Sie ihn vom Ständer.



3. Schieben Sie die Halterung auf der Rückseite des neuen Aufbewahrungsbehälters über den Aluminiumständer und schieben Sie den Behälter nach unten.
4. Richten Sie die Montageschlitze auf der Halterung mit den Montageschlitzen auf dem Aluminiumständer aus.
5. Führen Sie die dem Behälter beiliegenden Schrauben und Unterlegscheiben ein und ziehen Sie sie fest.

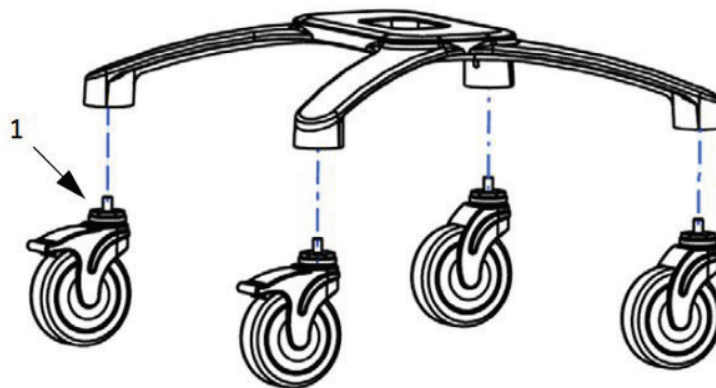


Austauschen der Laufrollen

HINWEIS:

Eine Laufrolle lässt sich von Hand und ganz ohne Werkzeug auswechseln.

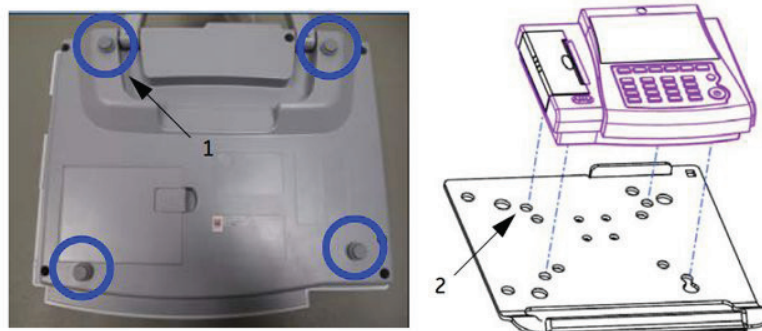
1. Legen Sie den Wagen auf die Seite, damit Sie leichter auf die Rollen zugreifen können.
2. Erfassen Sie die Kappe an der Oberseite der Rolle (1) mit den Fingern und schrauben Sie sie von der Unterseite der Basis los.
3. Setzen Sie eine neue Rolle in die Basis ein, erfassen Sie die Kappe an der Oberseite der Rolle (1) mit den Fingern und schrauben Sie sie an der Unterseite der Basis fest.



Montieren des EKG-Geräts an den oberen Anbauplatten

Im Folgenden wird am Beispiel eines MAC™ 800 EKG-Geräts dargestellt, wie EKG-Geräte auf die oberen Anbauplatten montiert werden.

1. Richten Sie die Montageschlitze auf der Unterseite des EKG-Geräts (1) mit den entsprechenden Montageschlitzen auf der oberen Anbauplatte (2) aus.
2. Führen Sie die Schrauben von der Unterseite der oberen Anbauplatte durch die Montageschlitze und ziehen Sie sie fest.



Informationen zur Veröffentlichung

Die Informationen in diesem Handbuch gelten ausschließlich den Compact Trolley. Sie gelten nicht für frühere Produktversionen. Aufgrund fortlaufender Produktinnovation können die Spezifikationen in dieser Anleitung ohne vorherige Ankündigung geändert werden.

MAC ist eine Marke von GE Medical Systems *Information Technologies*, einer Division der General Electric Company, die auf dem Markt unter dem Namen GE Healthcare geschäftlich tätig ist. Alle anderen in diesem Handbuch enthaltenen Marken sind Eigentum ihrer jeweiligen Besitzer.

Die Teile- und Versionsnummern des Dokuments sind am unteren Rand jeder Seite angegeben. Die Revision kennzeichnet den Aktualisierungsstand' des Dokuments. Der Revisionsverlauf dieses Dokuments ist in der folgenden Tabelle zusammengefasst.

Revision	Datum	Anmerkungen
A	19 April 2012	Erste veröffentlichte Version des Dokuments

Weitere Anleitungen von GE Healthcare finden Sie in der Common Documentation Library (CDL) unter http://www.gehealthcare.com/user/service/biomed_tech_selfservice/services_user_doc/products/support.html , indem Sie auf **Kardiologie** klicken.